



Puma

colgante 120

Puma

colgante 120



PM01-02

Acrílico blanco blanco semimate

Especificaciones generales

Lámpara suspendida

Luz directa

Cuerpo de acrílico blanco opalino

Chasis de aluminio y acero

2 cables de suspensión de acero inoxidable regulables

Cable blanco 1.5m

Industria Argentina

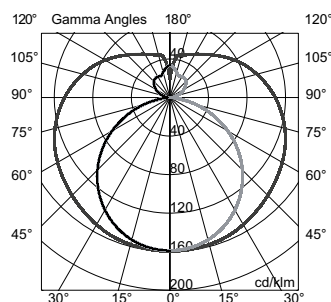
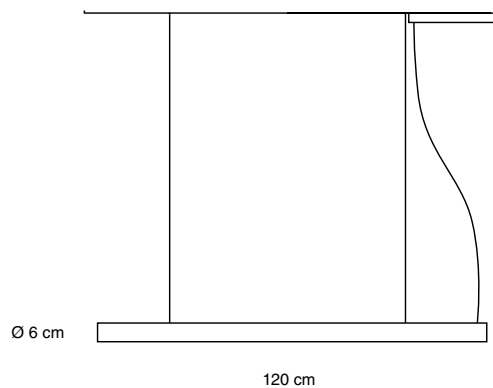
Especificaciones técnicas

Placa LED 25,2W I_{max} 350mA

4000lm 3000K CRI 80

Driver incorporado en florón

120cm x Ø6cm



Fotometría
*IES disponible para
descarga en nuestra
página web*

WOLFRE S.A.
Céspedes 3635
C1427EAC
CABA Argentina

[+54 11] 4551-9734
info@imdi.com.ar
www.imdi.com.ar
@imdi.iluminacion

imdi®



Puma

colgante 232

Puma

colgante 232



PM02-02

Acrílico blanco blanco semimate

Especificaciones generales

Lámpara suspendida

Luz directa

Cuerpo de acrílico blanco opalino

Chasis de aluminio y acero

2 cables de suspensión de acero inoxidable regulables

Cable blanco 1.5m

Industria Argentina

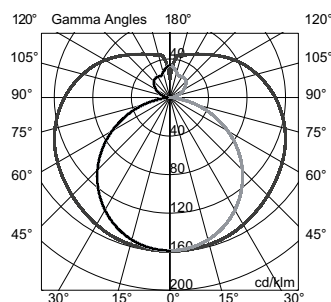
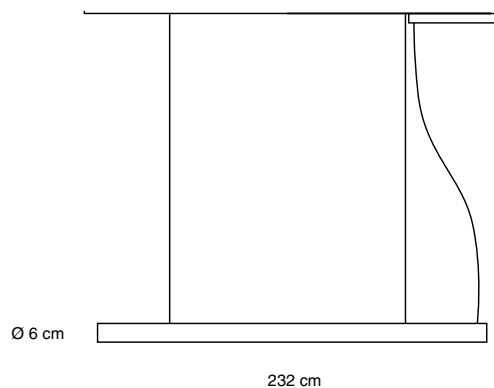
Especificaciones técnicas

Placa LED 50,4W I_{max} 350mA

8000lm 3000K CRI 80

Driver incorporado en florón

232cm x Ø6cm



Fotometría
*IES disponible para
descarga en nuestra
página web*

WOLFRE S.A.
Céspedes 3635
C1427EAC
CABA Argentina

[+54 11] 4551-9734
info@imdi.com.ar
www.imdi.com.ar
@imdi.iluminacion

imdi®