



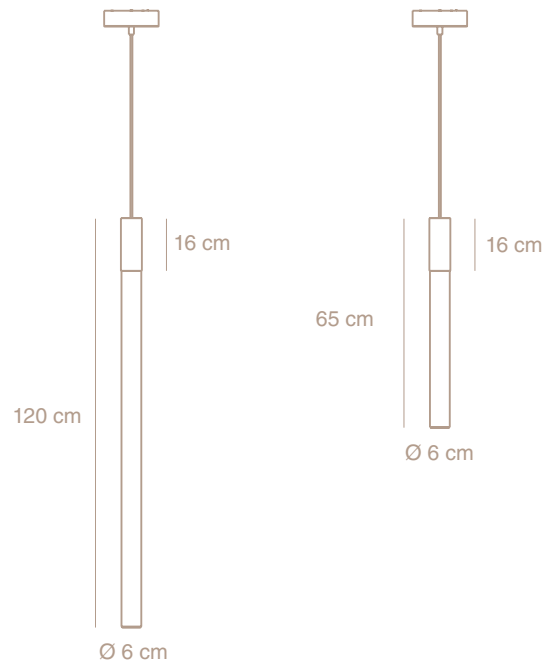
Puma

colgante vertical

Martín Wolfson - Bernard O'Connor



PM05-02 / 120
PM06-02 / 65
acrílico blanco
blanco semimate



Lámpara suspendida

Luz directa

Cuerpo de aluminio y plástico acrílico blanco opalino semimate

Cable blanco

led 34v 12W / Flujo 1000 lm

3000 K / CRI 90

Fuente incorporada en florón cielorraso 220-240v